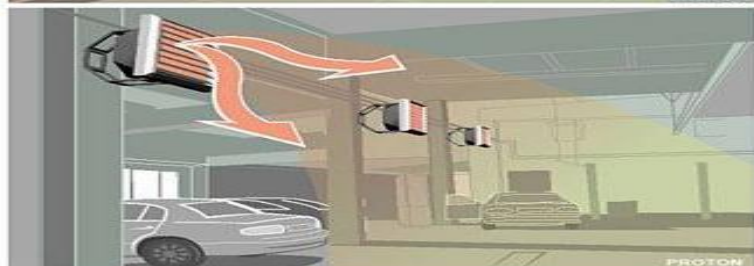
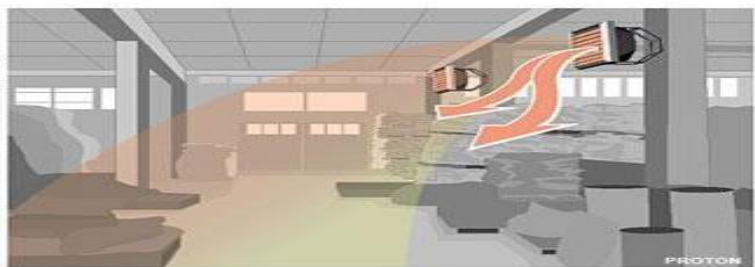
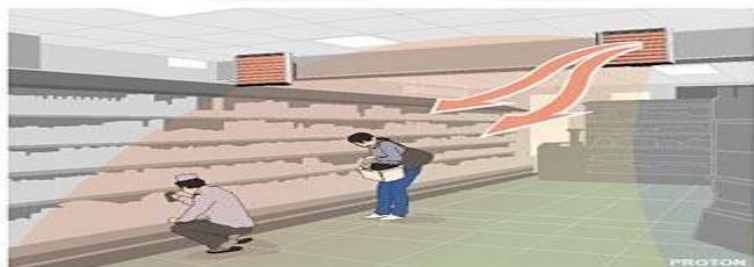
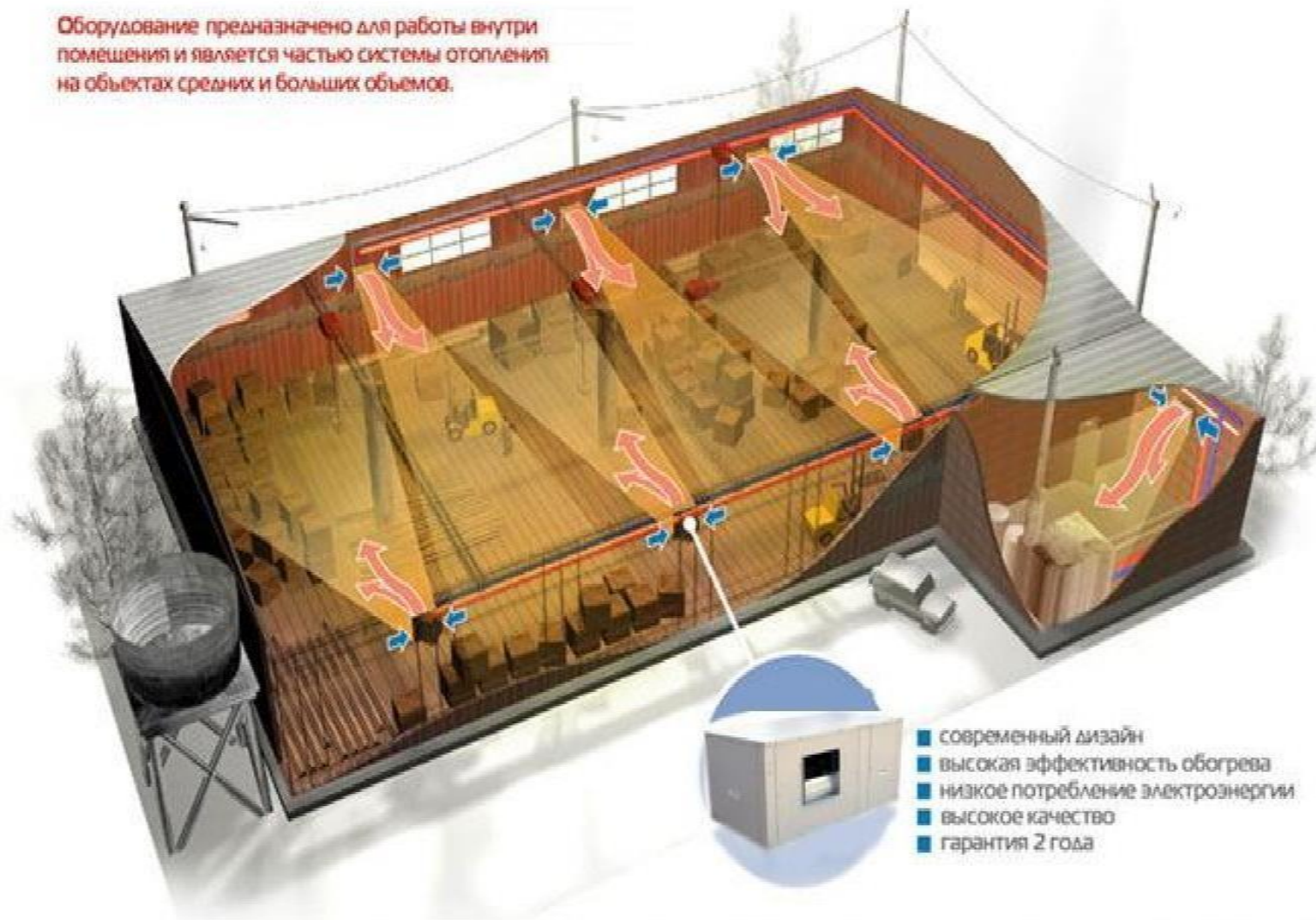
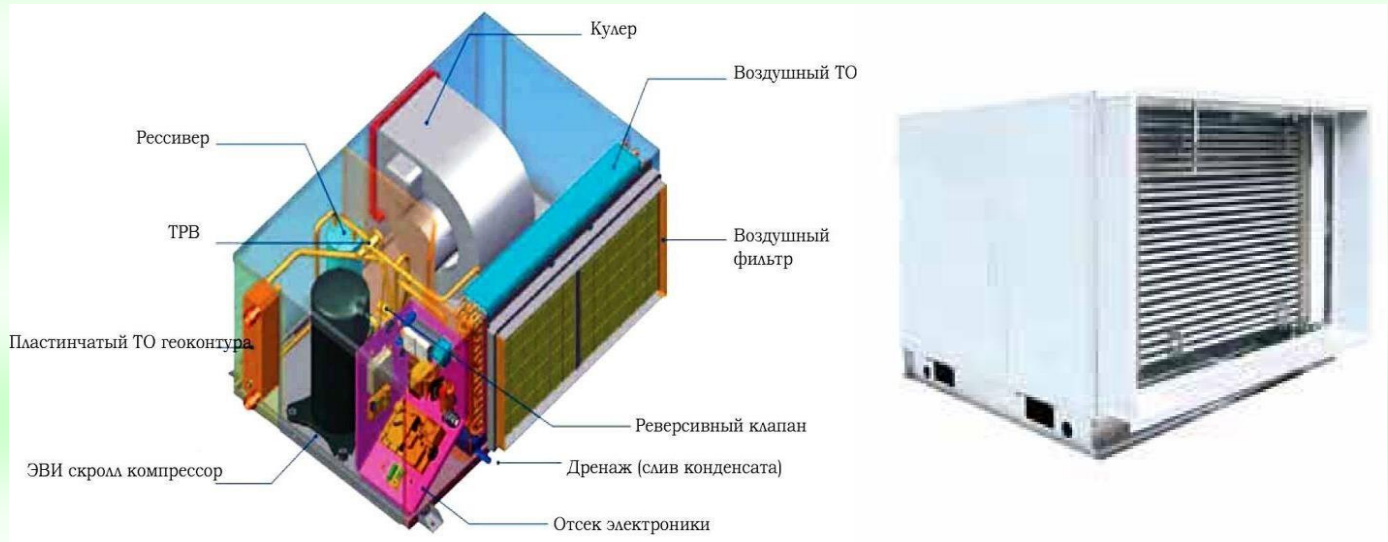


**МОДЕЛЬНЫЙ РЯД ЧИЛЕРОВ ТЕПЛОВЫХ НАСОСОВ SDA-F  
«ГРУНТ-ВОЗДУХ»**

Оборудование предназначено для работы внутри помещения и является частью системы отопления на объектах средних и больших объемов.



## 1. УСТРОЙСТВО И ТЕХНИЧЕСКИЕ ХАРАКТЕРИСТИКИ



Модель		SDA-03F	SDA-04F	SDA-05F	SDA-07F	SDA-09F	SDA-012F
Мощность выходная	<b>7W40</b>	12,0\9,0	15,2\12,0	17,6\13,2	24,6\18,5	35,0\28,2	40,0\34,5
<b>Нагрев\охлаждение</b>	<b>0W40</b>	10,0\8,0	12,5\10,0	15,0\13,0	19,5\15,0	28,0\22,0	35,7\28,0
Потр. эл. мощность от сети 380\50	кВт	2,8\2,0	3,2\2,3	4,0\2,8	5,7\4,5	8,0\6,8	10,0\7,5
Потр. эл. ток от сети 380\50	А	5,5\4,1	6,2\4,5	8,2\5,5	11,0\9,0	15,5\12,5	19,3\15,0
Марка компрессора, фреон		EVI Scroll Sanyo, Hitachi			R22 (R407)		
Объем воздушного потока	м3	2400	2400	3400	4020	5780	7000
Сопротивление воздушному потоку	Па	150	150	150	150	150	150
Эл.потребление вентилятора	Вт	350	350	450	750	450*2	750*2
Необходимый дебит теплоисточника	м3	2,6	3,3	4,1	5,7	6,4	7,5
Сопротивление ПТО по рассолу	Па	18	18	18	22	22	25
Коннекторы по рассолу	мм	25	25	25	25	32	32
Звуковое давление	дБ	38	38	38	40	45	45
Габаритные размеры	см						
Масса Нетто	кг	100	120	150	180	210	230

**2. КОМПЛЕКТАЦИЯ МАШИН**

**1. EVI Scroll Compressor**



**2. ТО «NICOTRA»**



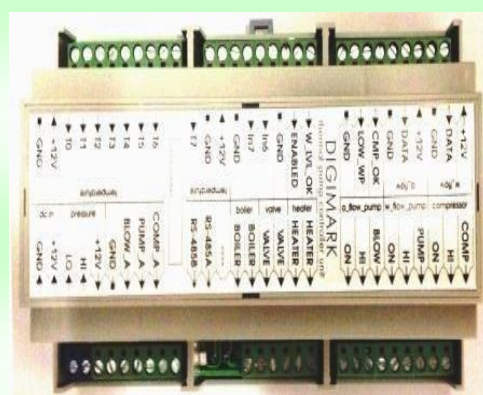
**3. ЭРВ «SANHUA»**



**4. СОФТ СТАРТ-СТОП**



**5. КОНТРОЛЕРЫ УПРАВЛЕНИЯ**

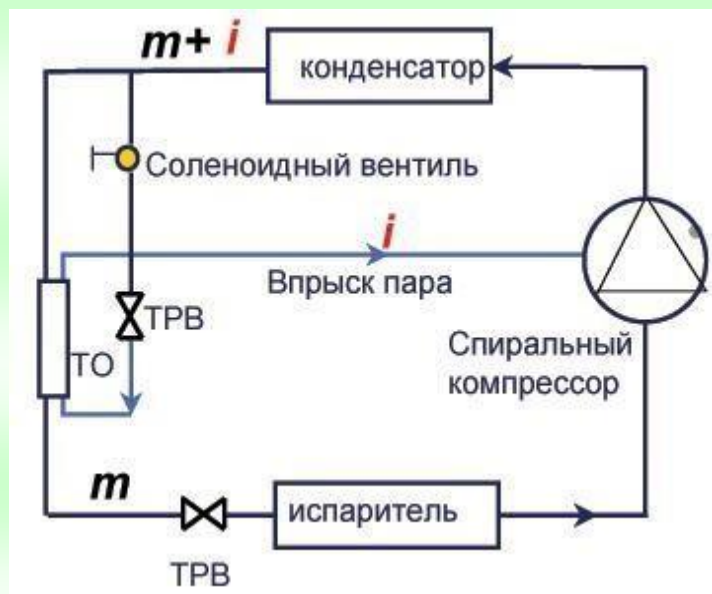


**6. ПЧ «LENZE»**



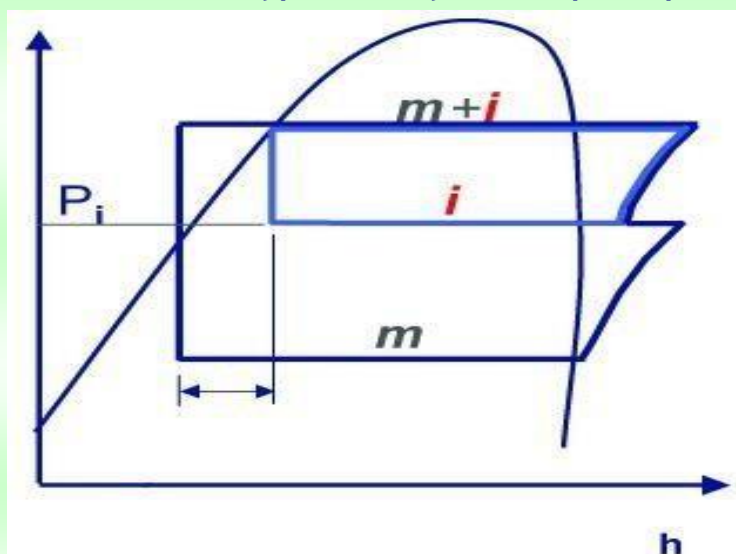
### **3. СХЕМА ФРЕОНОВОГО КОНТУРА. ОТЛИЧИЯ**

Принципиальные схемы включения **ОБЫЧНОГО** и **ВПРЫСКОВОГО ЭВИ** компрессоров



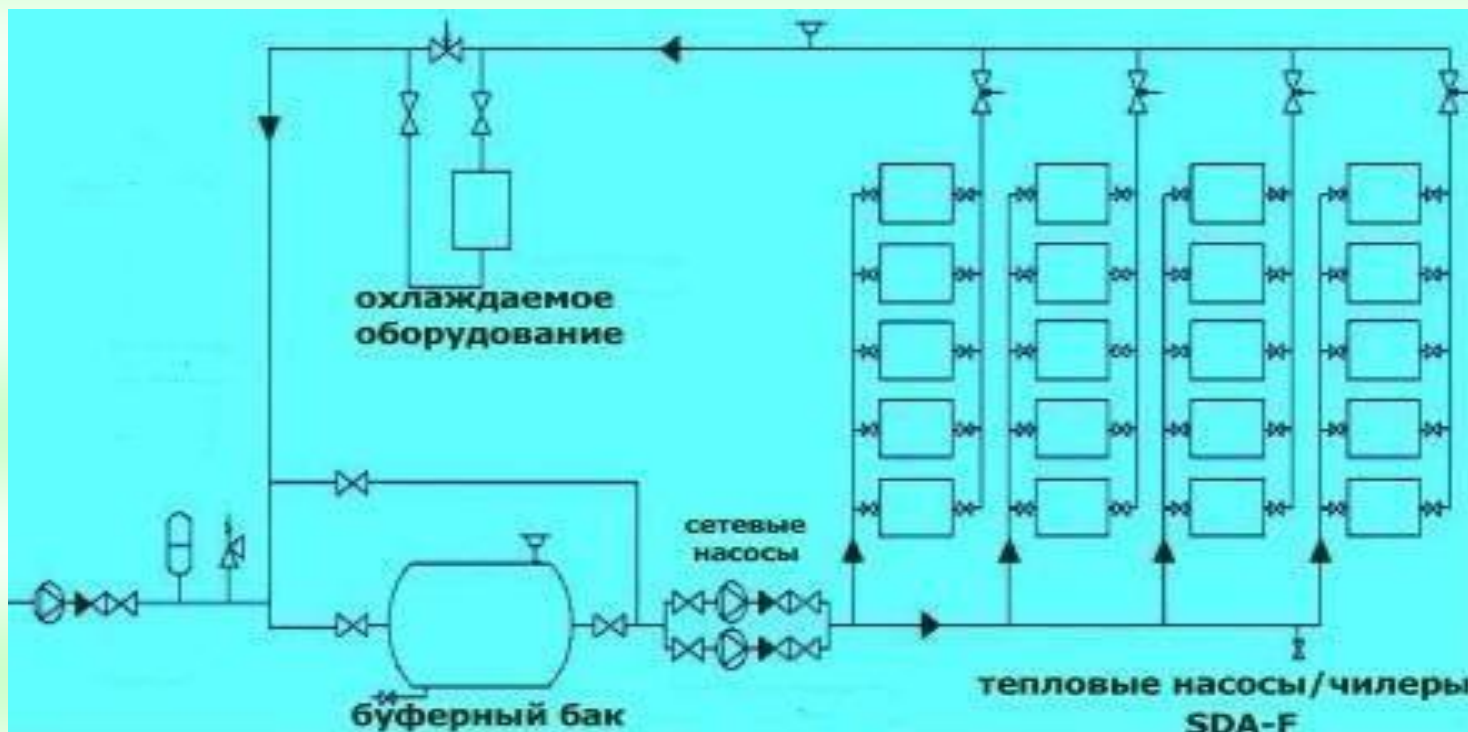
#### Преимущества ЭВИ Тепловых Насосов :

1. Увеличенная производительность системы за счет увеличения переохлаждения.
2. Повышенный коэффициент преобразования (COP) - на 25%.
3. Увеличенная выходная температура теплоносителя - до 65гр.С
4. Пониженный уровень шума компрессорного агрегата - до 38дБ.



### **3. ВАРИАНТЫ ИСПОЛЬЗОВАНИЯ В РЕЖИМЕ ТН И ЧИЛERA**

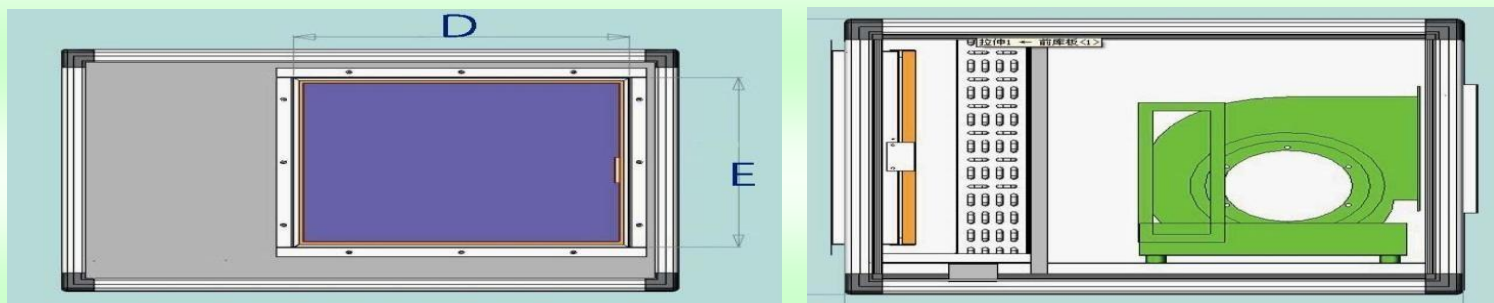
SDA в режиме утилизации теплоты - охлаждении пром.оборудования



SDA в режиме обогрева\охлаждения бытовых и производственных помещений

**5. ГАБАРИТЫ, ИСПОЛНЕНИЕ**

Подвесное исполнение

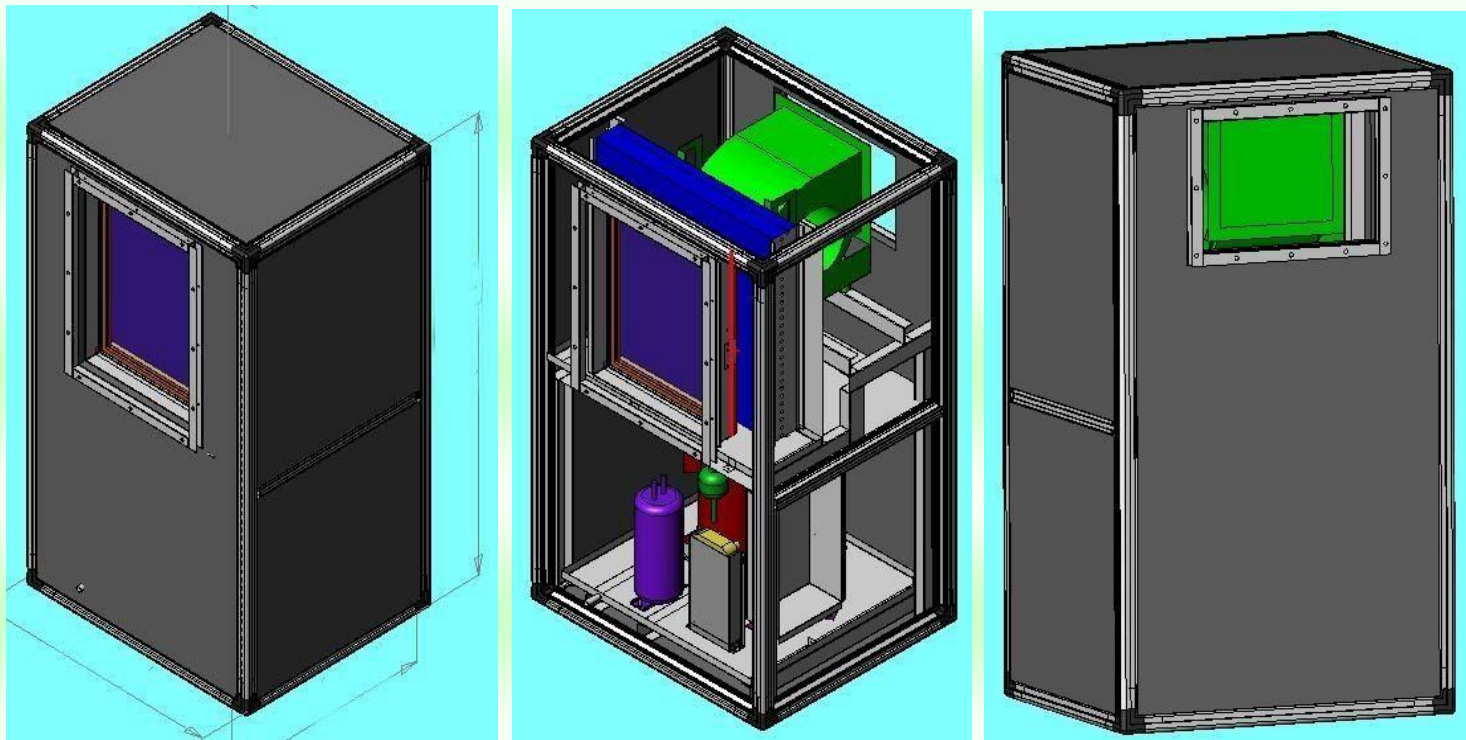


	SDA-03F	SDA-04F	SDA-05F	SDA-07F	SDA-09F	SDA-012F
A	850	1000	1000	1100	1100	1300
B	600	800	800	950	950	1000
C	450	700	700	770	770	850
D	400	500	500	600	600	750
E	300	450	450	540	540	600
F	300	400	400	450	450	550
G	250	240	240	300	300	400



## ЗАВОД ТЕПЛОВЫХ НАСОСОВ «SUNDUE»

### Напольное исполнение



**Данное оборудование выпускается в соответствии с  
ТЕХНОЛОГИЧЕСКИЙ РЕГЛАМЕНТ  
Производство тепловых преобразователей типа «SunDue»  
Выпускаемых по СТ ТОО 39622717 – 001 - 2008**