



ЗАВОД ТЕПЛОВЫХ НАСОСОВ «SUNDUE»

ГЕОТЕРМАЛЬНЫЕ ТЕПЛОВЫЕ НАСОСЫ ПРОМЫШЛЕННАЯ EVI СЕРИЯ



GROUND SOURCE HEAT PUMPE UNITS

SDW5-20ESDW5-40E

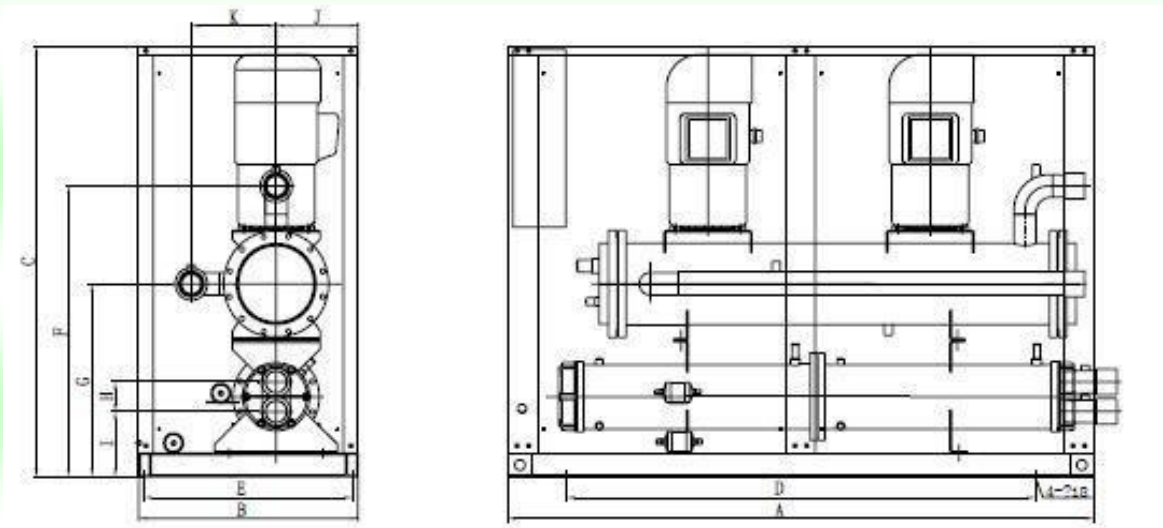


ЗАВОД ТЕПЛОВЫХ НАСОСОВ «SUNDUE»

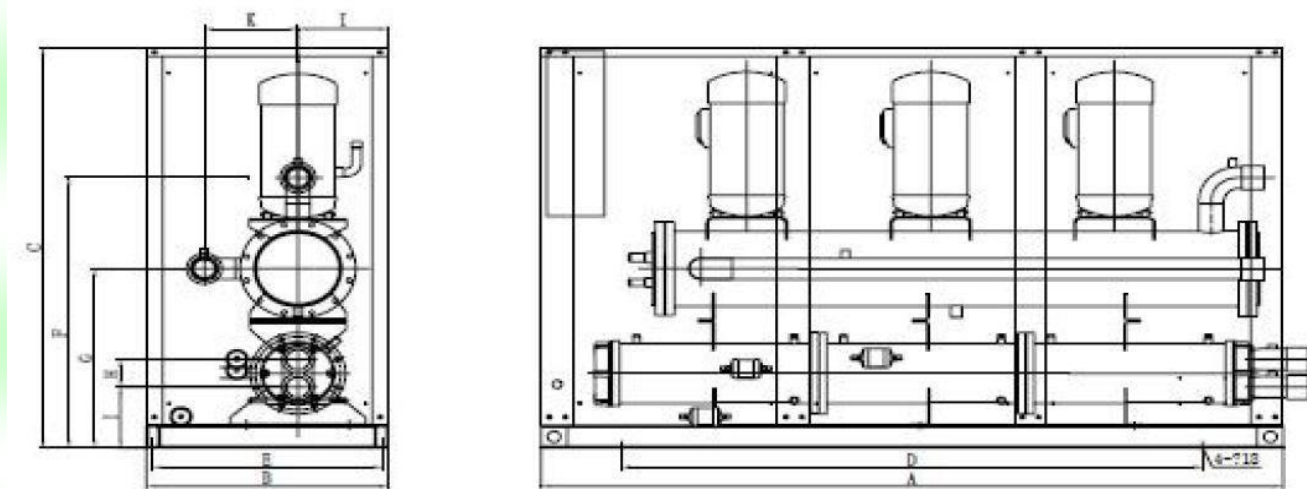
Технические характеристики

SDW-5-	Рабочая точка	20D-E	30T-E	40K-E
Тепловая мощность Эл.потребление	10W35	69,5\13,4	107,4\19,0	156,5\26,8
	0W35	50\12,5	76,8\18,1	101,4\21,0
	-5W35	43,5\12,4	66,5\18,0	85,4\20,0
	5W65	42,7\20,7	66,7\28,4	87,4\38,5
Хладагент		R22, R407		
тип применяемых EVI Скролл компрессоров		Sanyo , Hitachi		
количество контуров (компрессоров)		2	3	4
регулировка мощности %		0-50- 100	0-33-66- 100	0-25-50- 100
масса заправки (кг)		9	15	22
испаритель	диапазон раб.температур (t.гр.С)	25.....-10 гр.С		
	присоединительные размеры	2"	2-1 2"	2-1 2"
	Проток (М3 /час)	12,5	22,5	31,5
конденсатор	диапазон раб.температур (t.гр.С)	15.....65 гр.С		
	присоединительные размеры	2"	2-1 2"	2-1 2"
	Проток (М3 /час)	7	10	15
масса	нетто	640	800	1050
	брутто			

Габаритные размеры



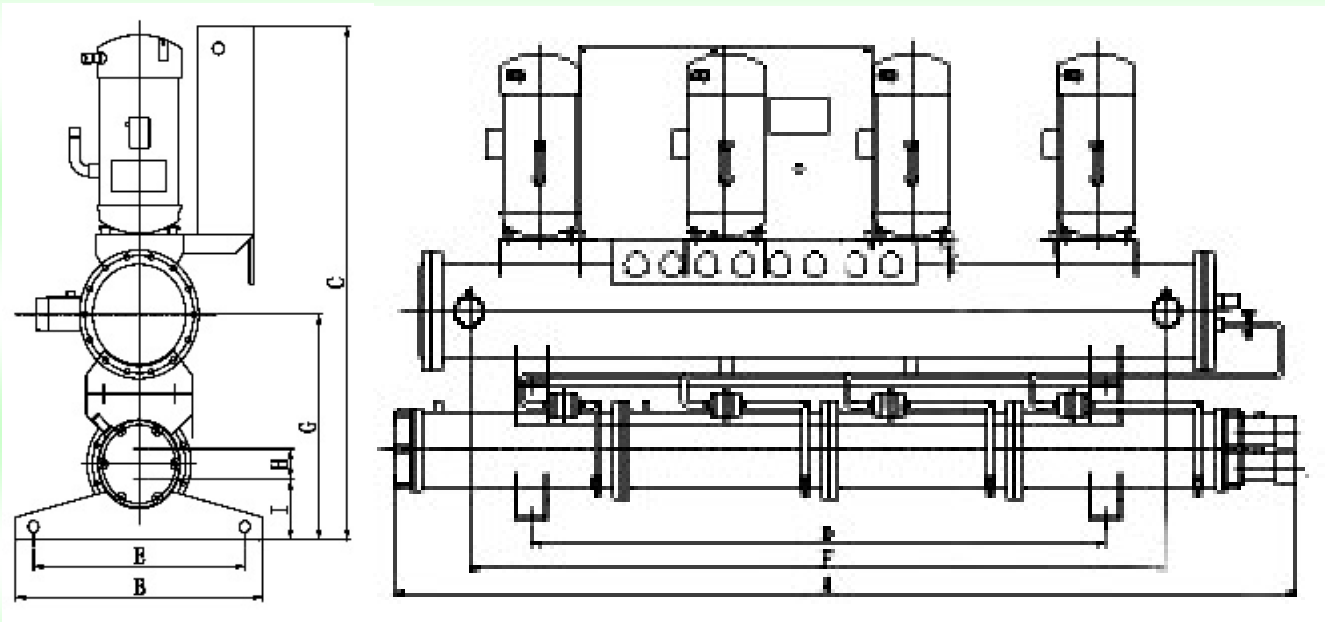
скроллсерия SDW-5-											
МОДЕЛЬ	A	B	C	D	E	F	G	H	I	J	K
20D-EVI	1900	650	1400	1300	610	850	600	100	210	250	240
25D-EVI	2000	750	1450	1600	710	980	650	100	220	280	290



скроллсерия SDW-5-											
МОДЕЛЬ	A	B	C	D	E	F	G	H	I	J	K
30T-EVI	2300	750	1450	1800	710	980	650	100	220	280	290
35T-EVI	2300	750	1450	1800	710	980	650	100	220	280	290



ЗАВОД ТЕПЛОВЫХ НАСОСОВ «SUNDUE»



скролл серия SDW-5-											
МОДЕЛЬ	A	B	C	D	E	F	G	H	I	J	K
40K-EVI	3100	750	1450	2400	710	980	650	100	220	280	290

**Данное оборудование выпускается в соответствии с
ТЕХНОЛОГИЧЕСКИЙ РЕГЛАМЕНТ**

**Производство тепловых преобразователей типа «SunDue»
Выпускаемых по СТ ТОО 39622717 – 001 - 2008**